

NO:000003

# DAZ-S デザインアンテナ スズキ純正カラーシリーズ [Design Antenna-SUZUKI] 取扱説明書

この度はデザインアンテナをお買い上げいただき、ありがとうございます。  
取付ける前にこの取扱説明書をよく読み正しくお使いください。

## ■ 製品の特徴

- ・ポールアンテナを洗練されたデザインアンテナに交換
- ・立体駐車場や洗車機でアンテナを外したり、倒す必要がない
- ・豊富なカラーバリエーション
- ・アンテナボス部にケーブルを接続し、かぶせて取付け

## ■ 安全のために

### 警告

- 下記の警告事項を守らないと、死亡や重症に至る重大な事故を起こす恐れがあります。
- 本製品の固定、付属品・ケーブルの接続は確実に行ってください。固定や接続が不十分な場合、本製品が正常に機能しない、もしくは剥がれたり落下の原因となります。
  - デザインアンテナ貼付面がソーラーパネルやサンルーフ・レール・溝・段差などに掛かる場合は取付けないでください。アンテナの接着力が低下します。

### 注意

- 下記の注意事項を守らないと、怪我を負ったり、製品・車両が損傷する恐れがあります。
- 本製品の取付け・使用・作業依頼は、お客様自らの判断・責任の上で行ってください。弊社では本製品の取付け・使用による、使用者・第三者・車両への損害・事故・損傷・怪我などの保証は一切行いません。
  - 本製品を取付ける際、ボディが凹む場合がありますので、十分に注意して作業を行ってください。
  - 本製品の分解や改造をしないでください。保証対象外となります。
  - 違法改造車、整備不良車等への取付け、保証などのサポートは一切行っておりません。
  - ケーブルを引っ張るとケーブルが断線し、故障の原因となります。

## 道路運送車両の保安基準について

- ・突出の制限  
道路運送車両の保安基準 第十八条 別添22 3.4 に電波送受信アンテナの表面には、曲率半径が2.5mm未満である突起を有してはならない。となっています。弊社デザインアンテナは、表面突起が基準に適合するように設計されています。
- ・突出量の制限  
道路運送車両の保安基準 第十八条 別添22 4.1.4.2 に台座を含むアンテナの突出量が車体表面から70mmを超えないこと。となっています。弊社デザインアンテナは、突出量が基準に適合するように設計されています。
- ・取付位置の制限  
純正アンテナが、運転者の位置(Rポイント)より前方にある場合は、取付けできません。詳しくは、道路運送車両の保安基準 第十八条 別添22をご確認ください。



イブコーポレーション(株) 〒470-0162 愛知県愛知郡東郷町大字春木字勲右エ門新田113番地180  
TEL 052-680-8461 / FAX 052-680-8462  
URL : <http://www.eve-corp.co.jp/index.html>

## ■ ボディーコートについて

ボディコートが処理されている車両は、両面テープが十分に接着しない場合があります。  
必ず接着面以外(ドルフィンアンテナの外側)をマスキングし、接着面のボディコートのみを市販のコンパウンド(細目)等で除去してから接着してください。

## ■ 仕様

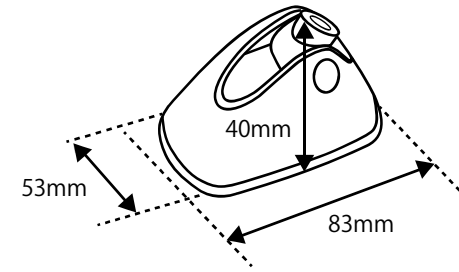
受信周波数	FM (76.0MHz ~90.0MHz ) AM (530KHz ~1,710KHz )
アンテナ形式	ヘリカルコイル方式
カップリング方式	アンテナボス部に接続

※受信感度は純正アンテナとほぼ同等ですが、電波状況により受信感度が低下します。

・本製品はブースターアンプ内蔵型の純正ポールアンテナに被せて使用するアンテナです。  
ブースターアンプ非内蔵の純正ポールアンテナに被せて使用すると、ラジオの受信感度が著しく低下することがあります。受信感度が悪い際は、市販のラジオ用ブースターアンプ(別売)を併用することで受信感度が向上することがあります。

## ■ 装着可能なボス

※下記のボスサイズより、大きい場合は取付不可となります。予めご了承下さい。



## 製品保証書[デザインアンテナDAZ-Sシリーズ] Design Antenna-SUZUKI

この製品は、当社で厳密なる品質管理及び検査を経てお届けしたものです。  
お客様の正常なご使用状態で、万一故障した場合には、本保証書記載内容により、  
無料修理をさせていただきます。

※本保証書は★印欄に記載しない場合は無効となりますので、必ず記入の有無をご確認ください。もし記入のない場合には、たちにお買い上げの販売店にお申し出ください。

<無料修理規定>

- 1.注意事項に従った使用状況で保証期間内に故障した場合には、無料修理させていただきます。
- 2.保証期間内でも次の場合には原則として有償修理にさせていただきます。
  - ①顔配線や取付・取外しによると思われる損傷や故障。
  - ②使用上の誤り及び修理や改造による故障及び損傷。
  - ③火災、地震、水害、落雷、事故に起因する不具合、その他天災地変、異常電圧、指定外の使用電源などによる故障及び損傷。
  - ④一般車両以外(例えば、業務用など)に使用された場合の故障及び損傷。
  - ⑤本書のご提示がない場合。
  - ⑥本書にお買い上げ年月日、お客様名、販売店名の記入のない場合、あるいは字句を書き変えられた場合。

- 3.保証できない事項
  - ①塗装の色や塗装面のブツ、絵柄のズシ、表面の歪みなど当社基準内の品質のもの。
  - ②塗装や両面テープ、ブーツの自然退色や劣化など経年変化による不具合。
  - ③飛石、酸性雨、塩害、鳥糞、薬品、鉄粉、煤塵、降灰等の外部要因に起因する不具合。
  - ④仕様の限度を超える過酷な使用(レース、ラリー、荒地走行等)による過酷な走行に起因する不具合。
  - ⑤万一、保証修理に相当する不具合が生じ、不便さを補うために生じた電話代、レンタカー代、宿泊代、交通費等の費用負担はいたしません。
  - ⑥製品の着割にかかった工費及び、それに付随する損害や障害。

- 4.本書は日本国内においてのみ有効です。
- 5.本書は再発行いたしませんので大切に保管してください。

※この保証書は、本書に記載した期間、条件のもとにおいて無料修理をお約束するものです。保証期間経過後の修理についてご不明の場合は、お買い上げの販売店にお問い合わせください。

保証期間		お買い上げ日より <b>1年間</b>	★お買い上げ日	年 月 日
★お客様	ふりがな ご氏名	TEL ( - - ) 様		
	ふりがな ご住所	〒□□□-□□□□		
★販売店	店名・住所・TEL			

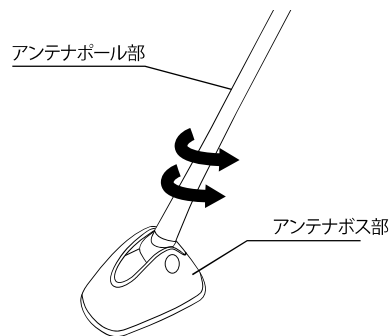


## ■ デザインアンテナの取付方法

### ① 純正ポールアンテナを外す

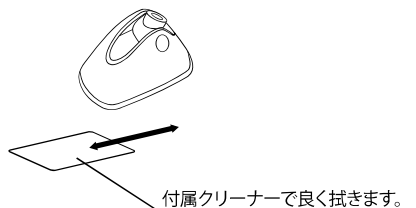
ポールアンテナ（アンテナポール部）を、ネジを外す要領でポールを左へ回すとアンテナボス部を残して簡単に外れます。

注意：ポールアンテナを外した際、アンテナボス部のネジ穴にサビやゴミが付着している場合はよく清掃してください。



### ② 屋根の汚れをふき取る

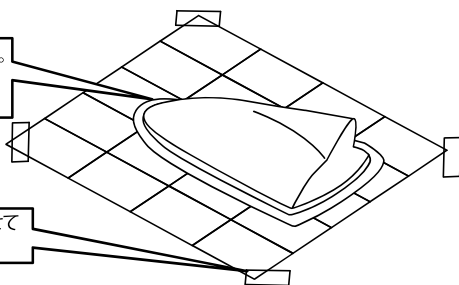
アンテナ貼付位置の汚れを付属のアルコールクリーナーでよく拭き取ってください。  
※汚れの酷い場合は、一度洗車をしてから付属のアルコールクリーナーで脱脂をしてください。



### ③ 位置決めをする

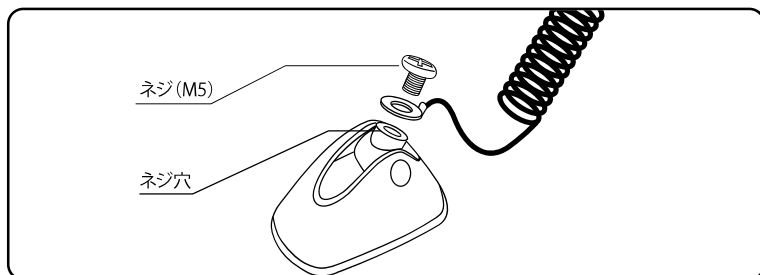
アンテナの位置を決める。  
(両面テープの剥離紙はまだ剥がさない)

アンテナの位置に合わせて  
付属の型紙を固定する。



### ④ ボス部にデザインアンテナの接続端子を取付ける

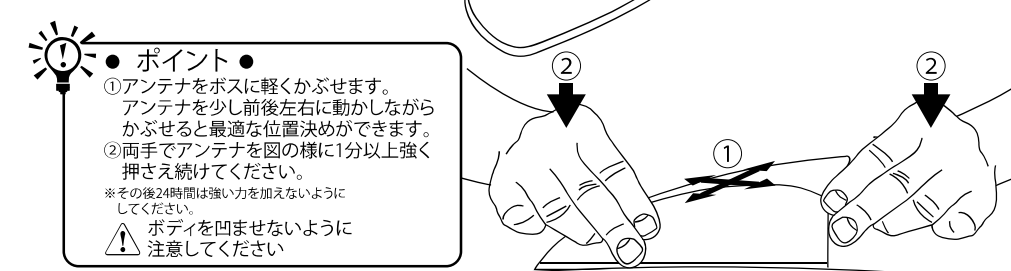
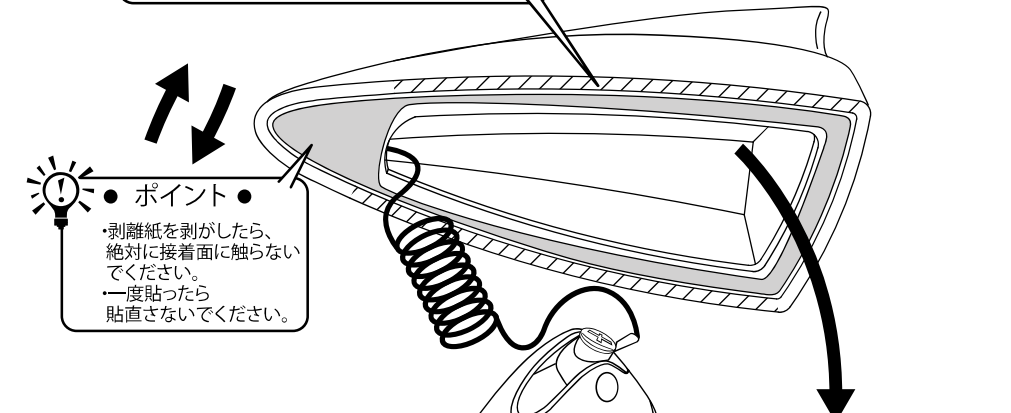
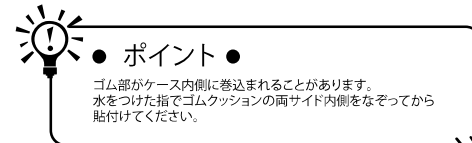
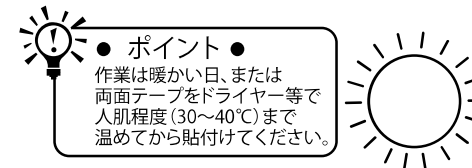
付属のネジでボス部のネジ穴に接続端子を接続します。



### ⑤ デザインアンテナを貼付ける

両面テープの剥離紙をはがして屋根に置き、再度位置を確認してから押しつけてください。

※型紙の使い方は別紙参照。



⊘ ※両面テープに直接触れたり、貼直した場合テープの接着力が著しく低下し、接着面が剥がれる恐れがあります。必ず別売の両面テープと交換してください。

注：カバーを接着する前にラジオを受信できるか電気的な接続を確認してください。